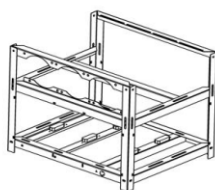
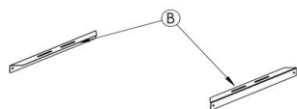




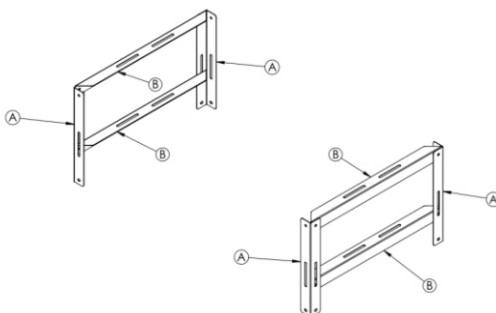
Kit ampliação de Rig 4 Gpus para Rig 8 Gpus

Verificar quantidade de parafusos e porcas, que são: 16 parafusos fenda, 16 porcas. Acompanha 6 parafusos Philips que devem ser utilizados para fixação das placas de vídeo na RIG.

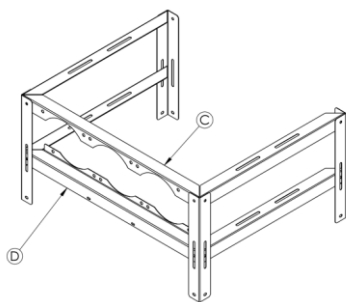
1° - Na RIG 4 GPU's, retirar as duas peças indicadas pela letra B, conforme imagem abaixo.



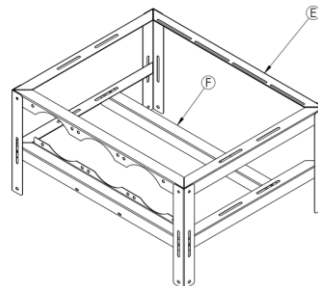
2° - Separar duas peças A e duas peças B (obs: uma das peças B é a que foi retirada da rig de 4 GPU's, mostrada no passo anterior). Fazer isso duas vezes conforme imagem abaixo.



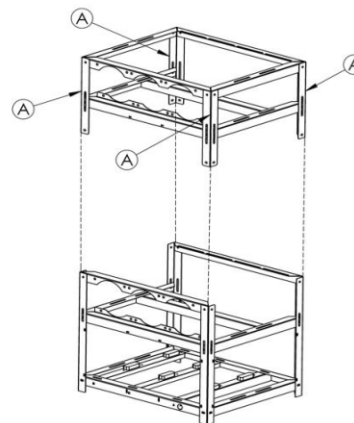
3° - O próximo passo é fixar a travessa superior do cooler, peça C e fixar a travessa inferior do cooler, peça D, conforme imagem abaixo.



4° - Fixar a peça E, travessa fixação das GPU's, e fixar a peça F, travessa inferior de apoio das GPU's, conforme imagem a seguir.



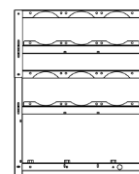
5° - Próximo passo unir a estrutura superior à estrutura inferior, através dos pés. Os pés superiores indicados pela letra A devem ser encaixados por fora da união das peças.



A união deve ficar conforme imagem abaixo.



VISTA PERSPECTIVA



VISTA FRONTAL

OBS: Não aconselhamos a sobreposição de RIG's de 8 GPU's (conforme o modelo mostrado na imagem acima).